



La balanza económica para aplicaciones rutinarias de pesaje

La serie Pioneer de balanzas analíticas y de precisión de OHAUS está diseñada para llevar a cabo pesajes rutinarios fiables a un precio asequible. Perfectamente equipadas para su uso en diferentes aplicaciones educativas, industriales y de laboratorio, las balanzas Pioneer están disponibles en modelos con calibración interna y externa. Con un display LCD retroiluminado, nuevos modos de aplicación y ajustes ambientales integrados, estas balanzas compactas y duraderas se adaptan perfectamente a cualquier entorno de trabajo.

Las características estándar incluyen:

- **El corta-aíres fácil de limpiar protege las muestras de la contaminación**
El corta-aíres cuenta con paneles de vidrio extraíbles y tres puertas deslizantes que ayudan a evitar la contaminación de las muestras. Todos estos elementos se pueden retirar fácilmente para efectuar la limpieza de la balanza.
- **El display LCD retroiluminado facilita la visualización de los resultados, incluso en entornos con poca luz**
Las balanzas Pioneer están equipadas con un display LCD brillante y retroiluminado que ofrece una visualización clara de los resultados independientemente de las condiciones de iluminación, lo que las hace ideales para su uso en cualquier entorno.
- **Los ajustes ambientales seleccionables minimizan las influencias externas y garantizan la precisión**
Tres modos de filtro y el seguimiento de cero ajustable permiten ajustar la sensibilidad de la balanza en función de los factores ambientales, las vibraciones y las aplicaciones de llenado lento, garantizando la precisión de las mediciones realizadas.

Pioneer® Balanzas analíticas y de precisión

Las puertas extraíbles permiten un acceso y limpieza cómodos

Para dar respuesta a la necesidad de una limpieza sencilla señalada a menudo por los usuarios habituales, el corta-aíres se ha diseñado con puertas y paneles fáciles de extraer. Se pueden desmontar en pocos segundos, permitiendo así una limpieza rápida de todos los componentes de la balanza, incluida la carcasa. Al facilitar la limpieza periódica de la balanza, evitamos la contaminación de las muestras y prolongamos la vida útil del producto.



El display brillante y retroiluminado muestra los resultados de forma clara

Las balanzas Pioneer cuentan con un display LCD brillante y retroiluminado, lo que facilita la visualización de los resultados incluso en laboratorios con una iluminación atenuada, incrementando así la eficiencia del flujo de trabajo.

Ajustes ambientales seleccionables para poder trabajar prácticamente en cualquier situación

Las balanzas Pioneer se han diseñado con ajustes ambientales seleccionables, lo que permite adaptar la balanza a las condiciones de trabajo reales.

En entornos difíciles, se puede ajustar la balanza para compensar las vibraciones y otras perturbaciones. Por otro lado, la balanza también se puede ajustar cuando se trabaja en aplicaciones de llenado lento, donde la sensibilidad es un factor importante.

También hay disponible una cubierta de protección estándar sustituible que proporciona protección adicional contra derrames accidentales, polvo y suciedad, y que además ayuda a minimizar el riesgo de daños en el display y el teclado.



Modos de aplicación

- **Pesaje:** determinación del peso de los elementos presentes en el plato en la unidad de medida seleccionada.
- **Recuento de piezas:** realización de un recuento del número de piezas presentes en el plato utilizando un peso uniforme.
- **Pesaje porcentual:** obtención del peso de una muestra en forma de porcentaje de un determinado peso de referencia.
- **Determinación de la densidad:** determinación de la densidad de sólidos o líquidos. Gracias al gancho inferior de pesaje integrado, es posible realizar pruebas de gravedad específica para objetos que no se pueden colocar fácilmente sobre la bandeja de pesaje.
- **Pesaje dinámico:** permite pesar una carga de muestra inestable. La balanza obtiene la media de los pesos durante un determinado periodo.

Características estándar

Soporte de seguridad incorporado



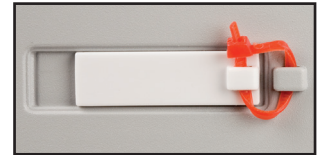
Le permite fijar la balanza a un lugar de trabajo, evitando así cualquier traslado no autorizado o robo

Interfaz RS232

La interfaz RS232 permite establecer una conexión con una impresora OHAUS o con un ordenador. Envía la ID de la balanza, además de los espacios, para registrar la ID del usuario, la ID del proyecto, la hora y la fecha

Bloqueo de menús integrado

Es una combinación de funciones de software y una tecla que le permite bloquear menús, incluido el menú de calibración



Modos y unidades para diferentes aplicaciones

Se incluyen los modos de pesaje básico, recuento de piezas, pesaje porcentual, pesaje dinámico y determinación de la densidad. También hay disponibles 15 unidades de pesaje internacionales y una unidad personalizada.

Gancho inferior de pesaje

El gancho inferior de pesaje incorporado le permite colgar un objeto debajo



de la balanza para realizar mediciones de densidad y de gravedad específica.



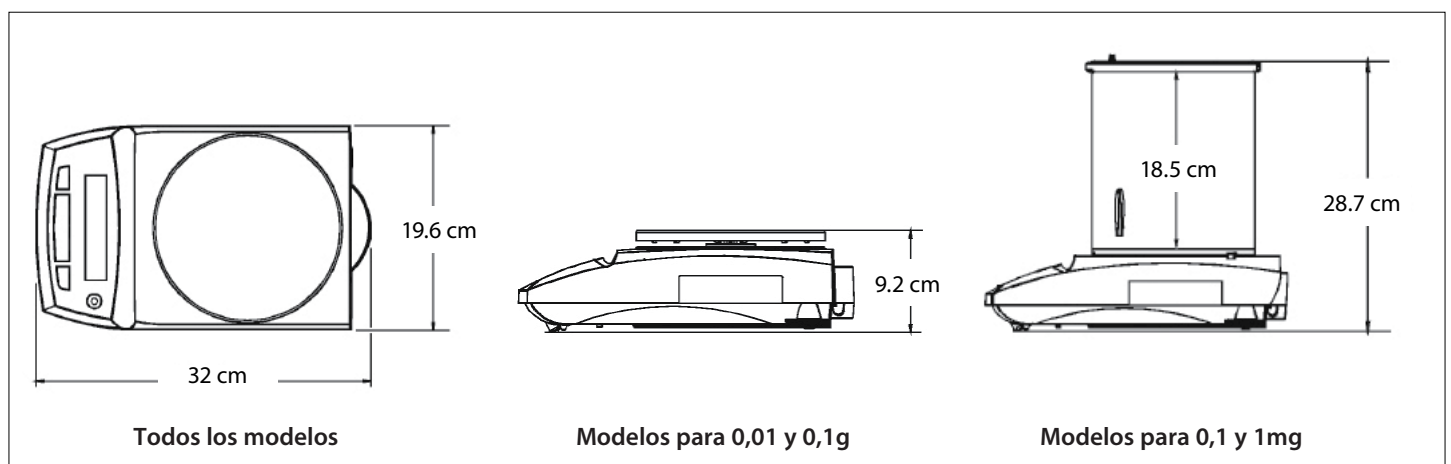
Indicador de nivel frontal

Un vistazo rápido al indicador de nivel frontal ayuda a garantizar que la balanza está nivelada antes de cada uso.

Display con retroiluminación

Permite una visualización óptima de los resultados en diferentes condiciones de iluminación

Dimensiones de la estructura



Pioneer® Balanzas analíticas y de precisión

Modelo	PA124C	PA224C	PA223C	PA423C	PA2202C	PA4202C	PA4201C
Modelo de calibración externa	PA124	PA224	PA223	PA423	PA2202	PA4202	PA4201
Modelo aprobado	PA124CM/2	PA214CM/2	PA223CM/2	PA423CM/2	PA2202CM/2	PA4102CM/2	—
Alcance (g)	120	220 210 (modelo M)	220	420	2200	4200 4100 (modelo M)	4200
Escalón (d)	0.1 mg		1 mg		10 mg		100 mg
Escalón aprobado	1 mg		10 mg		100 mg		—
Repetibilidad (desv. típ.)	0.1 mg		1 mg		10 mg		100 mg
Linealidad	0.2 mg	0.3 mg	2 mg		20 mg		100 mg
Modos de aplicación	Pesaje, recuento de piezas, pesaje porcentual, pesaje dinámico o de animales, determinación de la densidad						
Unidades de pesaje	mg, g, ct, oz, dwt, tical, tola, mommes, baht, grain, mesghal, Newton, ozt y unidad personalizada			g, kg, lb, ct, oz, dwt, tical, tola, mommes, baht, grain, mesghal, Newton, ozt y unidad personalizada			
Unidades aprobadas del modelo	mg, g, ct y unidad personalizada		g, kg, ct y unidad personalizada		mg, g, ct y unidad personalizada		g, kg, ct y unidad personalizada
Tamaño de la plataforma	Ø 90 mm		Ø 120 mm		Ø 180 mm		
Cal. masa-extensión	50 g, 100 g	100 g, 200 g	100 g, 200 g	200 g, 400 g	1 kg, 2 kg	2 kg, 4 kg	2 kg, 4 kg
Cal. masa-linealidad	50 g/100 g	100 g/200 g	100 g/200 g	200 g/400 g	1 kg/2 kg	2 kg/4 kg	2 kg/4 kg
Tiempo de tara	1 segundo						
Tiempo de estabilización	3 segundos		2 segundos				1 segundo
Peso mín. (típico) (USP, u=0,10 %, k=2)	0.2 g		2 g		20 g		200 g
Corta-aíres	18,5 cm, altura interior				N/A		
Condiciones de funcionamiento	De 10 °C a 30 °C, con una humedad relativa entre el 10 % y el 80 %, sin condensación, a una altitud de hasta 2000 m sobre el nivel del mar						
Temperatura de almacenamiento	De -40 °C a 55 °C, con una humedad relativa entre el 10 % y el 80 %, sin condensación						
Peso neto	4,6 kg (excepto para el modelo de calibración externa: 4 kg)				4,5 kg (excepto para el modelo de calibración externa: 3,4 kg)		
Peso del paquete	7,5 kg (excepto para el modelo de calibración externa: 6,9 kg)				6,3 kg (excepto para el modelo de calibración externa: 5,4 kg)		
Dimensiones de la balanza (An. x Al. x Prof.)	19.6 × 28.7 × 32 cm				19.6 × 9.2 × 32 cm		
Dimensiones del embalaje (An. x Al. x L)	39.5 × 52.2 × 49.5 cm				39.5 × 32.7 × 49.5 cm		

Otras características y equipamientos estándar

Base metálica, carcasa de ABS, plato de acero inoxidable, gancho inferior de pesaje, soporte de seguridad, cubierta de protección, bloqueo de menú y calibración, indicador de nivel frontal, modos y unidades para diferentes aplicaciones, menú de reinicio mediante software, indicador de estabilidad, tara automática, interfaz RS232, protección mecánica y de software contra sobrecarga / carga insuficiente, ajustes de comunicación e impresión seleccionables por el usuario y puntos de calibración de extensión seleccionables por el usuario

Conformidad

- **Seguridad del producto:** cCSAus (CAN/CSA-C22.2 N.º 61010-1-04, UL típ. N.º 61010-1 2.ª edición); CE (EN 61010-1:2010)
- **Compatibilidad electromagnética:** FCC (parte 15, clase A); Departamento de Industria de Canadá (ICES- 003, clase A); CE (EN 61326-1:2013, emisiones de clase B, inmunidad básica); RCM (CEI 61326-1 Ed. 2.0, clase B)

Accesorios

Ionizador ION-100A	30095929
Impresora de impacto SF40A	30064202
Rollo de papel SF40A, 57,5 mm (2 rollos)	12120799
Casete de cartucho de tinta SF40A	12120798
Cable RS232, PC de 9 patillas.....	00410024
Cable, convertidor USB-RS232.....	30268619
Kit de display auxiliar.....	80251396
Dispositivo de seguridad	80850000
Kit de determinación de densidad	80253384
Cubierta de protección	83020221

OHAUS Europe GmbH
Im Langacher 44
8606 Greifensee
Switzerland

e-mail: ssc@ohaus.com
Tel: 0041 22 567 53 19
e-mail: tsc@ohaus.com
Tel: 0041 22 567 53 20

www.ohaus.com

Oficinas en Europa, Asia
y Sudamérica

ISO 9001:2008
Sistema de gestión
de calidad registrado
CH16C123

